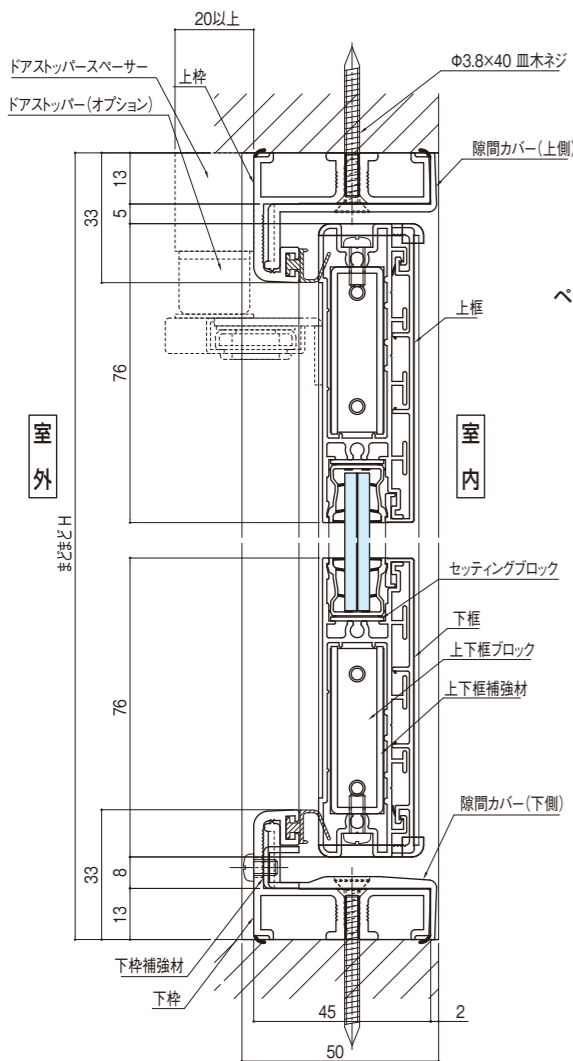
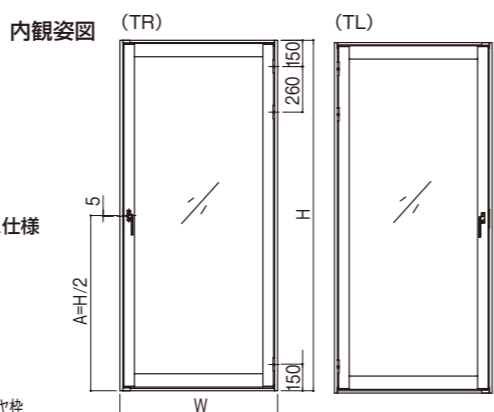


■納まり参考図

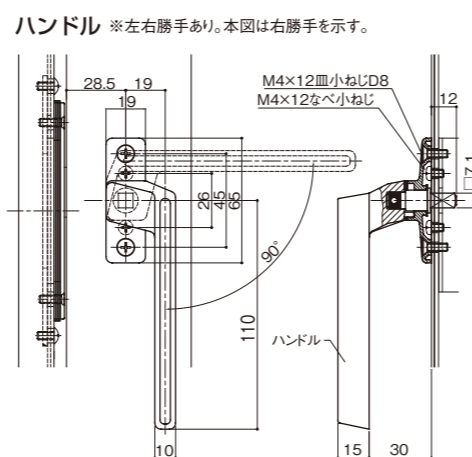
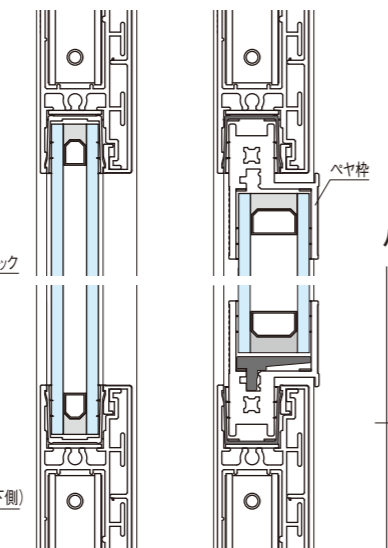
縦断面図 合わせガラス仕様



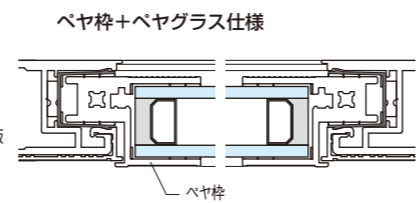
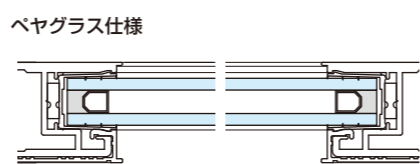
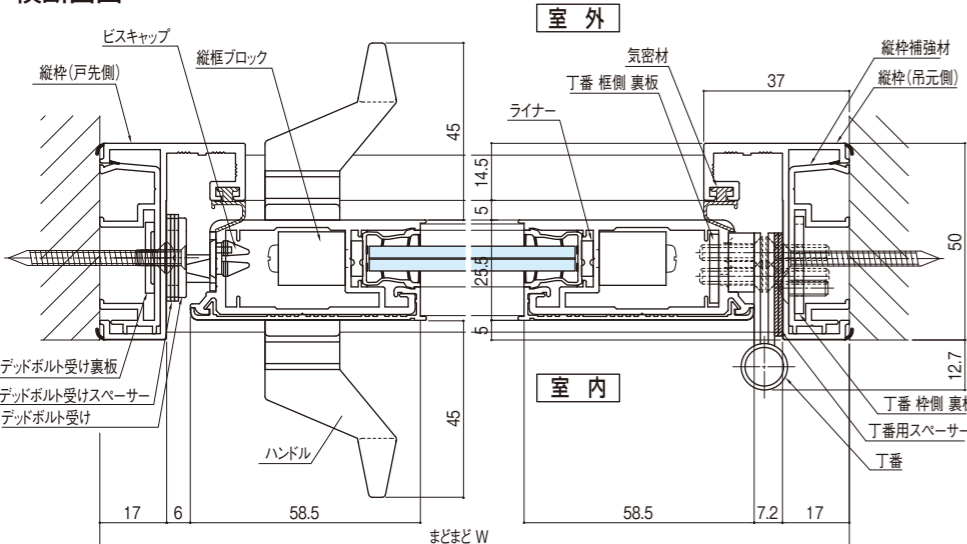
ドアストッパー（オプション）は室外側に取り付けます。
ドアストッパーは後付けが可能です。



ペアガラス仕様 ペア枠+ペアガラス仕様



横断面図 合わせガラス仕様



■ガラス寸法

	GW	GH
ペア枠なし	W-138	H-165
ペア枠付	W-175	H-206

旭硝子株式会社 AGCガラスカンパニー

●お問い合わせは

(製造・販売元) AGCグラスプロダクツ株式会社
 (お問い合わせ窓口) 旭硝子株式会社
 カスタマーセンター 〒110-0015 東京都台東区東上野4-24-11 NBF上野ビル
 お問い合わせナビダイヤル ☎0570-001-555 電話050-3381-3819
 [受付時間] 9時～12時・13時～17時(土・日・祝日はお休み)
 ガラスカンパニーホームページ URL <http://www.asahiglassplaza.net/>

■品質向上を目的に予告なく仕様を変更する場合があります。また、印刷物と実物では色が多少ちがいますのでご了承ください。

44031-002200 2010.09VI

AGC

New
テラスタア

窓窓窓
インナーウィンド
mado²
まどまど

窓辺の「防音」「断熱」性能を簡単にアップ

まどまど LINE UP に
「テラスタア」が加わりました。

■ディテール



ハンドル
金属製の内外ハンドルです。ロックはできません。
色はシルバー色のみです。



旗丁番
取付け・取外し・調整が簡単な旗丁番を採用。
色はシルバー色のみです。



ドアストッパー（オプション）
テラスタアを90度以上開かないようにし、また
90度で固定するストッパーです。

■カラー



プレミアムホワイト ハーモニックウッド ヨーロピアンオーク

※室外側はアルミ（ステンカラー）です。
※框目の設定はありません。





▲ テラスドアご注文・施工にあたっての注意

- 木額縁への直付け専用ですのでオプション額縁は使用できません。
- 方立・無目との連窓・段窓はできません。
- テラスドアは丁番側の縦木額縁に障子の全重量が掛かりますので、縦木額縁の強度を確認してください。障子重量は、最大寸法のとときで約36kgです。
- 木額縁の強度が足りない場合は、木額縁を補強してください。(別途工事)
- 木額縁の厚さ・奥行き寸法が足りない場合は、木額縁を付け増してください。(別途工事)

■仕様

- 障子 : アルミ + PVC 樹脂複合構造
- 枠 (上枠、下枠) : PVC 樹脂
- 枠 (縦枠) : アルミ + PVC 樹脂複合構造
- ハンドル : 主部材 = 亜鉛ダイキャスト
- 丁番 : 主部材 = S P C C

■左右勝手

内観右丁番が右勝手 (TR)、内観左丁番が左勝手 (TL)

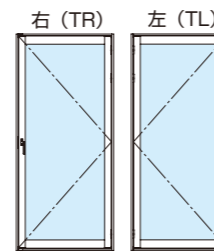
■ハンドル位置

下からH/2の位置に取り付けます。

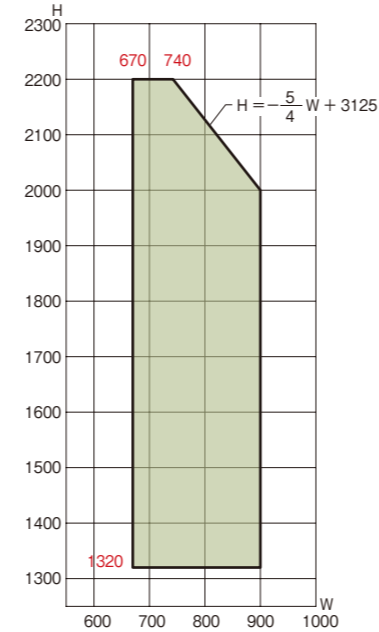
■オプション使用可否表

窓種	組子	額縁	方立	無目	ドアストッパー
テラスドア (TR・TL)	×	×	×	×	○

■内観姿図



■製作範囲表



■価格表

H	ガラス分類	ガラス品名	グレード	ガラス記号	←室外側 ガラス構成 室内側→	ベヤ枠	W			
							670 ~ 800	801 ~ 900		
1320 ~ 1900	合わせ	セキュレ (ラミセーフセキュリティー)	I (30)	LS13・LG13	FL3 + 膜 0.8 + FL3		¥148,800	¥156,600		
			II (60)	LS23・LG23	FL3 + 膜 1.5 + FL3		¥155,800	¥163,900		
			III (90)	LS33・LG33	FL3 + 膜 2.3 + FL3		¥162,500	¥171,000		
		複層	型板ベヤ	II (60)	LS26・LG26	FL3 + 膜 1.5 + F3K		¥162,500	¥171,000	
				I (30)	LS17・LG17	FL3 + 膜 0.8 + YK3		¥173,900	¥183,000	
					LS27・LG27	FL3 + 膜 1.5 + YK3		¥180,700	¥190,200	
	II (60)	LS28・LG28	FL3 + 乳白膜 1.5 + FL3		¥162,500	¥171,000				
	1901 ~ 2200	合わせ	セキュレ (ラミセーフセキュリティー)	I (30)	LS13・LG13	FL3 + 膜 0.8 + FL3		¥148,800	¥156,600	
				II (60)	LS23・LG23	FL3 + 膜 1.5 + FL3		¥155,800	¥163,900	
				III (90)	LS33・LG33	FL3 + 膜 2.3 + FL3		¥162,500	¥171,000	
			複層	型板ベヤ	II (60)	LS26・LG26	FL3 + 膜 1.5 + F3K		¥162,500	¥171,000
					I (30)	LS17・LG17	FL3 + 膜 0.8 + YK3		¥173,900	¥183,000
LS27・LG27						FL3 + 膜 1.5 + YK3		¥180,700	¥190,200	
II (60)		LS28・LG28	FL3 + 乳白膜 1.5 + FL3		¥162,500	¥171,000				
複層		ベヤガラス	PA20		FL3 + 空 6 + FL3		¥140,500	¥147,900		
				PA30	FL3 + 空 12 + FL3	○	¥153,200	¥161,200		
				PA60	FL4 + 空 10 + FL4	○	¥156,500	¥164,700		
			Low-E ベヤガラス	PB20		FL3 + 空 6 + LE3		¥147,600	¥155,300	
					PB30	FL3 + 空 12 + LE3	○	¥159,900	¥168,300	
	PB60				FL4 + 空 10 + LE4	○	¥164,000	¥172,600		
型板ベヤ	PK25		FL3 + 空 5 + F4K		¥144,400	¥152,000				
		PK35	FL3 + 空 11 + F4K	○	¥156,700	¥164,900				
		PC25	LE3 + 空 5 + F4K		¥151,300	¥159,200				
Low-E 型板ベヤ	PC35		LE3 + 空 11 + F4K		¥163,300	¥171,800				
		PC35	LE3 + 空 11 + F4K	○	¥163,300	¥171,800				
		PY20	FL3 + 空 6 + YK3		¥169,200	¥178,100				
1901 ~ 2200	合わせ	セキュレ (ラミセーフセキュリティー)	I (30)	LS13・LG13	FL3 + 膜 0.8 + FL3		¥148,800	¥156,600		
			II (60)	LS23・LG23	FL3 + 膜 1.5 + FL3		¥155,800	¥163,900		
			III (90)	LS33・LG33	FL3 + 膜 2.3 + FL3		¥162,500	¥171,000		
		複層	型板ベヤ	II (60)	LS26・LG26	FL3 + 膜 1.5 + F3K		¥162,500	¥171,000	
				I (30)	LS17・LG17	FL3 + 膜 0.8 + YK3		¥173,900	¥183,000	
					LS27・LG27	FL3 + 膜 1.5 + YK3		¥180,700	¥190,200	
	II (60)	LS28・LG28	FL3 + 乳白膜 1.5 + FL3		¥162,500	¥171,000				
	複層	ベヤガラス	PA20		FL3 + 空 6 + FL3		¥140,500	¥147,900		
				PA30	FL3 + 空 12 + FL3	○	¥153,200	¥161,200		
				PA60	FL4 + 空 10 + FL4	○	¥156,500	¥164,700		
			Low-E ベヤガラス	PB20		FL3 + 空 6 + LE3		¥147,600	¥155,300	
					PB30	FL3 + 空 12 + LE3	○	¥159,900	¥168,300	
PB60					FL4 + 空 10 + LE4	○	¥164,000	¥172,600		
型板ベヤ	PK25		FL3 + 空 5 + F4K		¥144,400	¥152,000				
		PK35	FL3 + 空 11 + F4K	○	¥156,700	¥164,900				
		PC25	LE3 + 空 5 + F4K		¥151,300	¥159,200				
Low-E 型板ベヤ	PC35		LE3 + 空 11 + F4K		¥163,300	¥171,800				
		PC35	LE3 + 空 11 + F4K	○	¥163,300	¥171,800				
		PY20	FL3 + 空 6 + YK3		¥169,200	¥178,100				

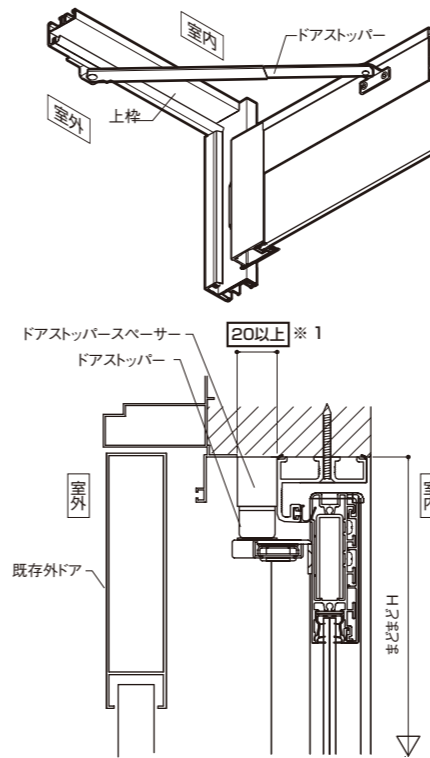
■ドアストッパー (オプション) 価格 : 20,000 円 / セット

※印価格は製作範囲を外れる寸法がありますので上記「製作範囲表」でご確認ください。
●やわらぎベヤの場合のH最大寸法は、1965mmまでとなります。

施工前の注意

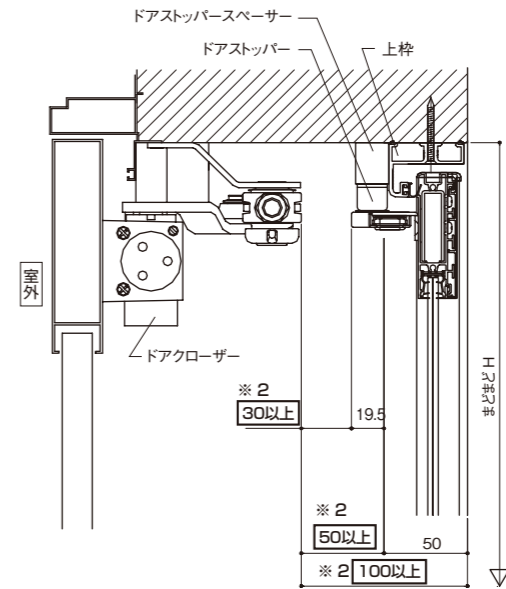
ドアストッパー (オプション) を取付ける場合

- ドアストッパーは室外側に取り付けます。ドアストッパーを考慮してスペースを確保してください。※1
- ドアストッパーは後付けが可能です。



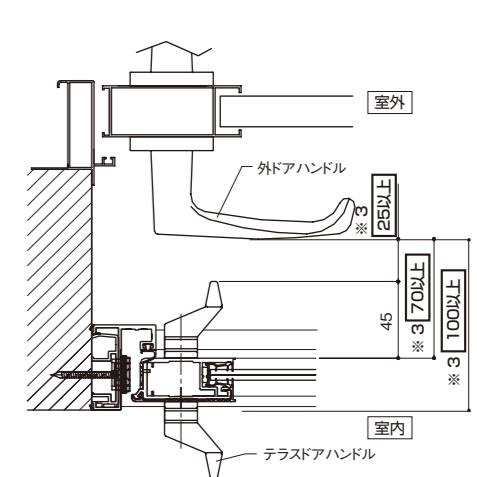
既存外ドア ドアクローザーが干渉する場合

- 既存外ドアにドアクローザーが取り付けられている場合は、ドアクローザーの軌跡も考慮してスペースを確保してください。※2



既存外ドア ハンドルが干渉する場合

- 既存外ドアのハンドルと干渉する場合は、図のようにハンドル同志が当たらない位置を確保してください。※3



ご使用上の注意

ガラス障子の開閉は静かに行ってください。

- 急な開閉はガラス障子やハンドルなどの部品がこわれたり、指などをはさんだりして事故や怪我につながる可能性があります。



換気に注意してください。

- 《まどまど》取付け後は従来より気密性がよくなりますので、換気にご注意ください。



障子・ハンドルなどにぶらさがったりしないでください。

- 重さによって破損や脱落したりして事故や怪我につながる可能性があります。



ガラス障子に寄りかからないでください。

- 障子が外れたり、ガラスが割れたりして、事故や怪我につながる可能性があります。



風が強い時は、《まどまど》のおおられ防止、ハンドルの損傷を防ぐため、外側の既存外ドアも開けてください。

- 《まどまど》は既存外ドアの内側に取り付けることを前提としていますので、耐風圧強度は外ドアより小さくなっています。外ドアが開いている状態で《まどまど》に強風が当たると、障子が脱落して事故や怪我につながる可能性があります。



雨が降りこむときは、漏水防止のため、外側の既存外ドアも開けてください。

- 《まどまど》は既存外ドアの内側に取り付けることを前提としていますので、水密性能は考慮されていません。外ドアが開いている状態で《まどまど》に雨が当たると室内側に漏水する可能性があります。



ガラス障子は脱着しないでください。事情により、ガラス障子を脱着する場合には、2人以上で作業してください。

- ガラスは合わせガラスやベヤガラスを使用しております。重量が重いので落としたりすると事故や怪我につながる可能性があります。



分解や加工はしないでください。

- 誤って組み立てられた場合、開閉に支障をきたすばかりではなく、接合部の破損などにより事故や怪我につながる可能性があります。

