

グラサードの設計例 <モデルケース2>

(1) 設計の基本条件

✦ 建物概要

- ・建物用途：事務所
- ・構造種別：S造
- ・建物形状：右図参照
- ・施工位置：1階 隅角部
- ・階高：5m (ガラス4.5m+スパンドレル*0.5m)
- ・割付け：右図参照

✦ 荷重算定条件

- ・設計風圧力*： 正圧*1591N/m²
負圧* (一般部)1489N/m²、(隅角部)*1820N/m²
※地表面粗度区分Ⅲ、再現期間100年、閉鎖型、基準風速34m/s
- ・層間変形角*： (Level I) 1/300 シーリング材*の損傷なしで継続使用に耐える限界
(Level II) 1/200 構造シーラント*の損傷なしで継続使用に耐える限界

(2) 耐風圧設計

✦ フェイスプレートの板厚の算定

設計荷重(N) = 1820 × 1.5 × 4.5 = 12285 N
⇒ フェイスプレートは、FL12 (許容荷重12960N) を選択する。

✦ 構造シーラント*の接着幅 a の算定

構造シーラント*の設計許容応力は、Page6の表A(高モジュラスSR-1)より0.14N/mm²を用いる。なお日本建築学会「ガラス方立構法技術指針(案)」では、関係者協議の上、計算によって0.14N/mm²以外の設計許容応力を設定することも可能とされている。

$$a = (1820 \times 1500 \times 10^{-6}) / (0.14 \times 2) = 9.8 \text{ mm}$$

※設計風圧力は正圧、負圧のうち大きい値を用いる。
その際の負圧は、隅角部に掛かる部位は隅角部の負圧とする。

※設計風圧力は正圧、負圧のうち構造シーラントに引張力が掛かる方の値を用いる。

(3) 耐震設計

✦ ロッキング率 R の設定

$$R = 0.16 \times (4500/1500) = 0.48$$

✦ 浮上がり量 y₁、沈み込み量 y₂ の算出

◇層間変形角*1/300の場合 (シーリング材*の損傷なし)

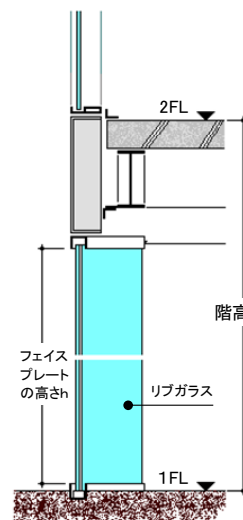
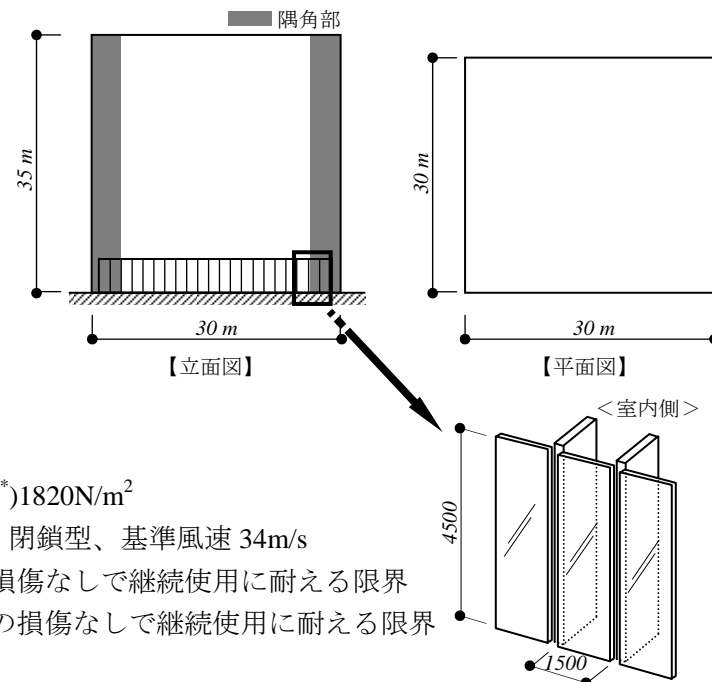
$$\Delta = 5000 \times 1/300 = 16.7 \text{ mm}$$

$$y_1 = 16.7 \times 0.12 = 2.0 \text{ mm} \quad y_2 = 16.7 \times 0.04 = 0.7 \text{ mm}$$

◇層間変形角*1/200の場合 (構造シーラント*の損傷なし)

$$\Delta = 5000 \times 1/200 = 25 \text{ mm}$$

$$y_1 = 25 \times 0.12 = 3.0 \text{ mm} \quad y_2 = 25 \times 0.04 = 1.0 \text{ mm}$$



(4) 目地設計

✦ フェイスプレート間のクリアランス b の算定

フェイスプレート間は構造的な接合が要求されないため、層間変形角*1/300の y₁、y₂ を用いる。
シーリング材*の許容せん断変形率は、Page6の表B(2成分形シリコン系)より60%を用いる。
 $b = (2.0+0.7)/0.6 = 4.5 \text{ mm}$

✦ 構造シーラント*の接着厚 c の算定

フェイス~リブ間は構造的な接合が要求されるため、層間変形角*1/200の y₁ を用いる。
構造シーラント*の許容せん断変形率は、Page6の表A(高モジュラスSR-1)より20%を用いる。
 $c = 3.0/0.2 = 15 \text{ mm}$

✦ フェイスプレートとサッシ間の面クリアランス f の算定

フェイス~サッシ間は構造的な接合が要求されないため、層間変形角*1/300の y₁ を用いる。
シーリング材*の許容せん断変形率は、Page6の表B(2成分形シリコン系)より60%を用いる。
 $f = \sqrt{2.0^2 + (16.7 \times (1-0.48) \times 0.6)^2} / 0.6 = 9.3 \text{ mm} \rightarrow 10 \text{ mm}$

フェイスプレートとサッシ間の面クリアランス f
→ 算出後、切り上げる。

(5) リブガラスの仕様設定

✦ リブガラスの板厚 t の決定

a = 9.8 mm、b = 4.5 mm を満足する呼び厚のガラスを以下の表から選択する。

呼び厚 \ 目地幅	a	b
単板ガラス 15 ミリ	5	5
単板ガラス 19 ミリ	6	7
合わせガラス 24 ミリ (12+12)	8	8
合わせガラス 30 ミリ (15+15)	10	10
合わせガラス 38 ミリ (19+19)	13	12

⇒ FL15+FL15

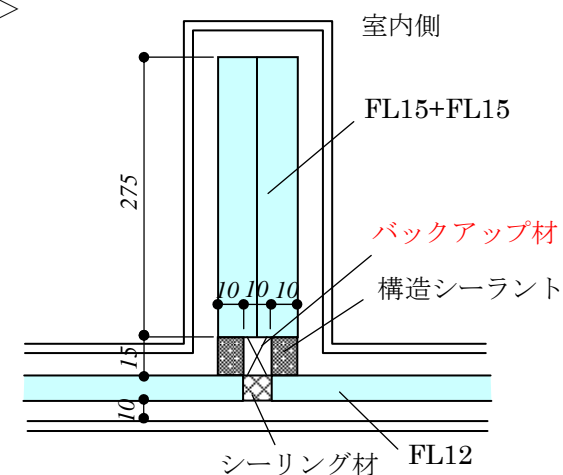
✦ リブガラスの幅 X の算定

$$X = \sqrt{(3 \times 4500^2 - 1500^2) \times 1500 \times 1820 / (720 \times 3.0 \times 10^5)} = 27.2 \text{ cm} \rightarrow 27.5 \text{ cm}$$

※設計風圧力は正圧、負圧のうち大きい値を用いる。
その際の負圧は、隅角部に掛かる部位は隅角部の負圧とする。

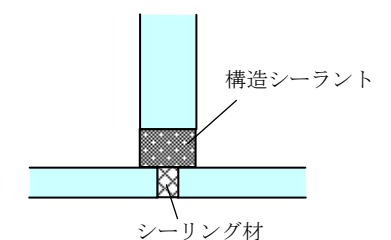
リブガラスの幅 X
→ 算出後、0.5cm 単位で切り上げる。

<納まり>



<納まりの注意点>

- 構造シーラントやシーリング材を打ち継ぐ場合
 - ・先打ちのものが完全に硬化してから打設する。
 - ・深打ちとなる構造シーラントの硬化に時間を要する。



- リブガラスが合わせガラスの場合、必ずバックアップ材を用いること。

*注釈
スパンドレル部：上下の開ロ部間の壁 (技術資料編 4-6-5)
設計風圧力：平均速度圧×ピーク風力係数 (技術資料編 4-1-3、4-1-11 (早見表))
正圧：ガラス面を押し方向の風圧/負圧：ガラス面を引く方向の風圧 (技術資料編 4-1-16)
隅角部：コーナーから2Hと建物短辺bのうち小さい値×0.1の範囲 (技術資料編 4-1-4)

構造シーラント：構造的な接着接合に用いるシリコン系シーリング材
シーリング材：水密性・気密性を確保するために用いる材料
ロッキング：地震時ガラスがセッティングブロックを支点に回転し層間変位を吸収する動き
層間変形角：各階に生ずる水平方向の層間変位の当該階の高さに対する割合