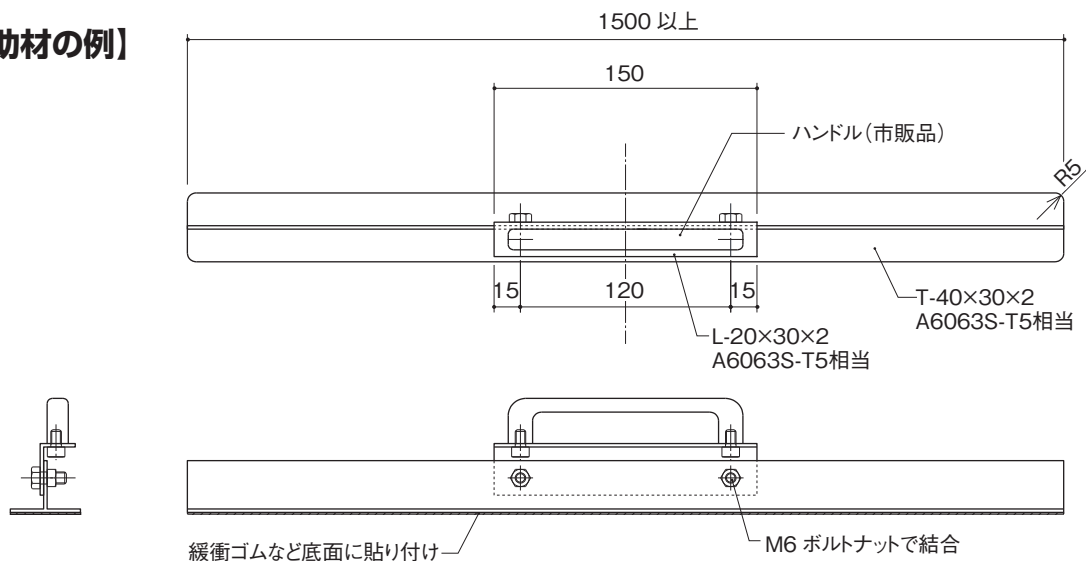


# ラコベルプリュムの運搬・取付時のたわみ防止補助材

●サイズH1500mm以上の場合は、たわみ防止のため、補助材をラコベルプリュムの両端部に取付けて施工してください。

※H2410mmの場合は、1800~2000mm程度が目安となります。

## 【補助材の例】

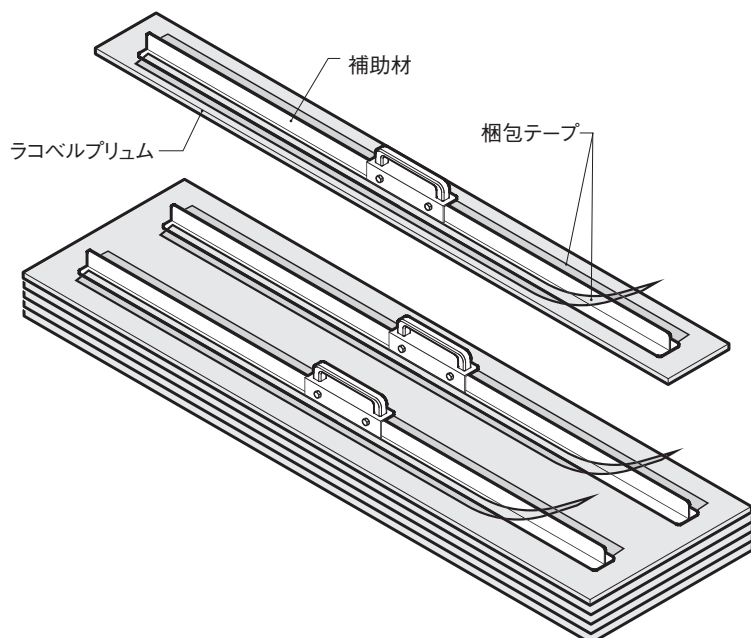


## 【補助材の貼り付け】

●ラコベルプリュムの表面に補助材をセットし、両側を梱包テープで貼り付けます。

※製作した補助材の接着力などは、予め確認してからご使用ください。

※補助材を外す時に、ガラス面を傷つけないよう、ご注意ください。



## 【ラコベルプリュムの運搬・取付作業】

●サイズの大きいラコベルプリュムの運搬・取付け作業は2人で行ってください。

