

軽量内装ガラス：プリュムシリーズ

運搬・取付時のたわみ防止補助材

Lacobel® Plume®
(ラコベルプリュム)

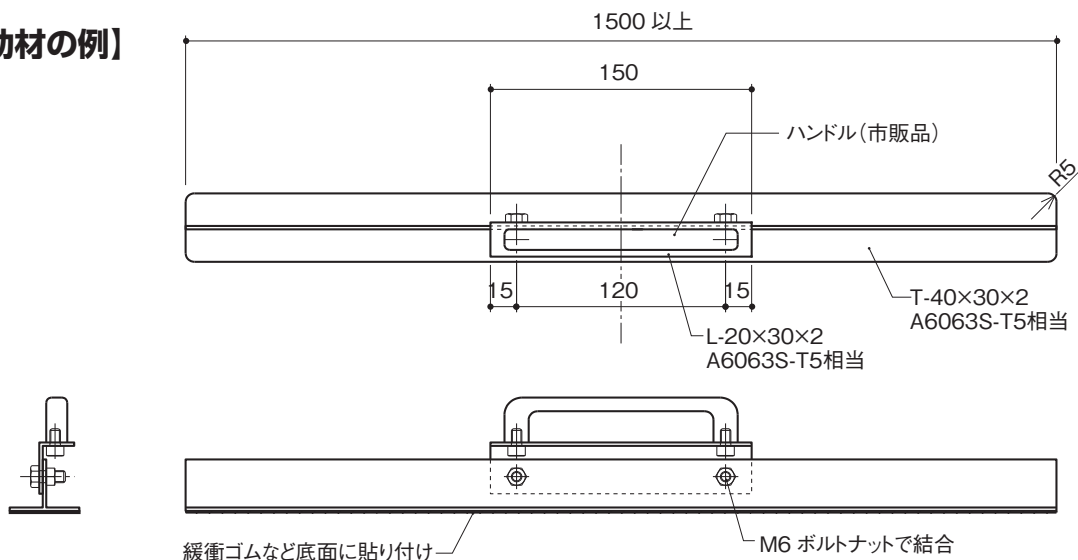
Plume® Mirror
(プリュムミラー)

Glascene® White
(グラスーンホワイト)

●サイズH1500mm以上の場合は、たわみ防止のため、補助材を《プリュムシリーズ》ガラスパネルの両端部に取付けて施工してください。

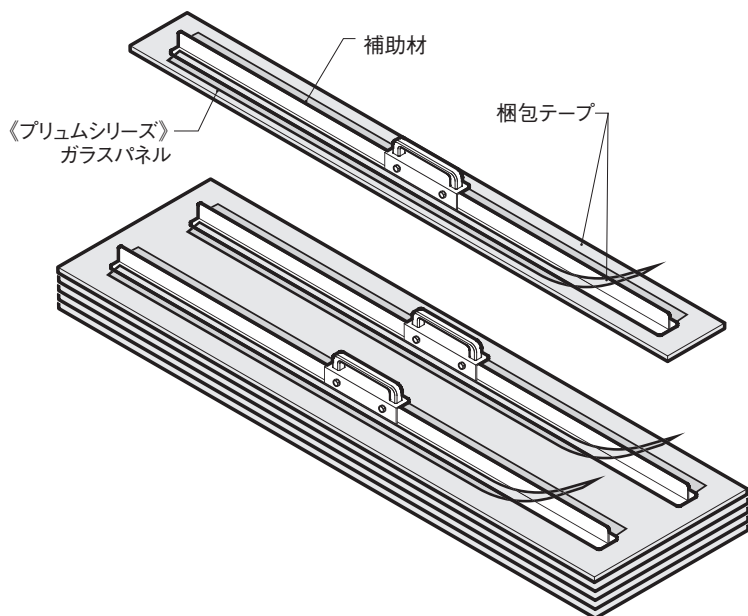
※H2410mmの場合は、1800~2000mm程度が目安となります。

【補助材の例】



【補助材の貼り付け】

- 《プリュムシリーズ》ガラスパネルの表面に補助材をセットし、両側を梱包テープで貼り付けます。
- ※製作した補助材の接着力などは、予め確認してからご使用ください。
- ※補助材を外す時に、ガラス面を傷つけないよう、ご注意ください。



【《プリュムシリーズ》ガラスパネルの運搬・取付作業】

- サイズの大きい《プリュムシリーズ》ガラスパネルの運搬・取付け作業は2人で行ってください。

